



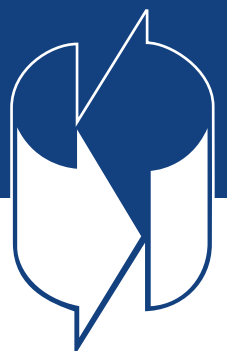
# BENTLEY

SOLUÇÕES DE ENGENHARIA CRIATIVAS PARA PROJETOS SUBMARINOS



## VÁLVULA DE GAVETA ROTATIVA SUBMARINA

[www.lb-bentley.com](http://www.lb-bentley.com)



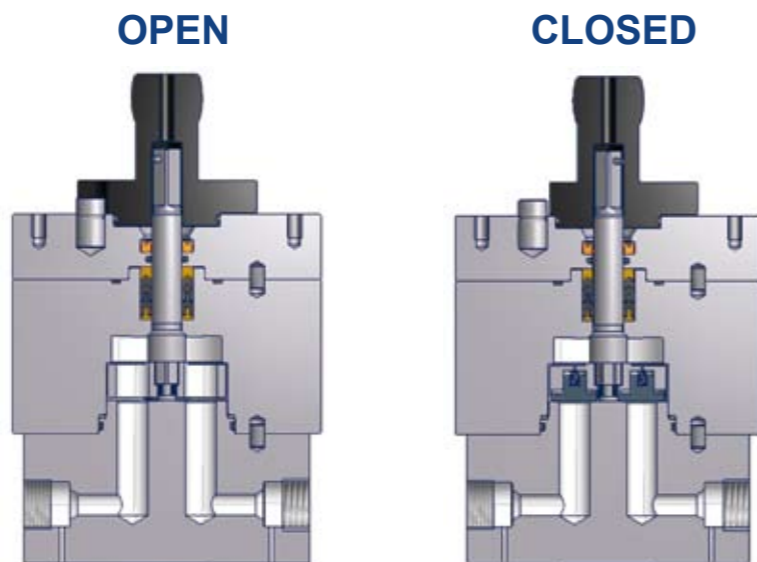
A válvula de gaveta rotativa submarina Bentley é uma revolução na tecnologia de válvulas submarinas de diâmetro pequeno.

O design exclusivo permite que uma válvula adapte-se a muitas aplicações. Isolamento, bloqueio antes/após sangria, desviadores e outras configurações podem ser abrangidas por um design de válvula robusto e simples. Todos os tipos podem ser contidos no corpo de mesmo tamanho e usar hastes, vedações e interfaces ROV idênticas, o que proporciona reais economias de custo. A padronização e a racionalização das válvulas podem ser elevadas a novos níveis.



A válvula rotativa apresenta **vedação metal-metal 100% contínua** e uma ação de secagem comporta-sede autolimpante, que fornece vedação positiva e menos desgaste para os fluidos mais sujos.

O design e desempenho da válvula são aprimorados pelo princípio rotativo exclusivo. Devido ao design de deslocamento sem volume, a válvula é essencialmente insensível à profundidade da água. Isso supera muitos problemas que podem levar a dispêndio de tempo e custos adicionais ao usuário.



Mesmo em uma situação de sobretorque, o interior da válvula não pode ser danificado, o que permite que a válvula continue funcionando e vedando normalmente. O trabalho do ROV/escafandrista é simplificado pela operação em um quarto de volta, que fornece clara indicação de posicionamento. *A parte interna da válvula rotativa não pode ser danificada pelo sobretorque da válvula durante a operação do ROV. Mesmo que o pino de parada seja cortado, a válvula continuará girando e funcionando normalmente. Em seguida, a válvula pode ser estacionada visualmente na posição aberta ou fechada.*

Baseada na ampla experiência da LB Bentley na fabricação de válvulas submarinas de comporta especializadas na tecnologia de vedação meta-metal, a válvula rotativa dá sequência a uma longa linhagem de sucessos comprovados em campo em todo o mundo: uma solução criativa de alta qualidade para problemas de pequenas válvulas submarinas.

São disponibilizadas as versões manual e hidráulica com controle manual.



Simple Quarter Turn gives clear positional indication

## RECURSOS

As válvulas rotativas Bentley podem ser fornecidas em diversas combinações e tipos de entrada/saída, operadores, interfaces e montagens.

### Tamanhos disponíveis

- 3/8 pol.
- 1/2 pol.
- 3/4 pol.

### Serviço

- Controla fluidos, fluidos de poços contendo gás H<sub>2</sub>S/CO<sub>2</sub>, produtos químicos de injeção

### Interface operacional

- Operador hidráulico com controle manual. Operação manual da barra em T ou interface do ROV

### Conexões disponíveis

- Roscada
- Soldada
- Flangeada
- Montada na tubulação

### Vedação metal-metal

- Comporta/Sede
- Sede/Corpo - com vedação ambiental em elastômero
- Haste/Corpo (primária) - com conjunto de vedação em V (secundária)

### Múltiplas válvulas

Disponíveis em monobloco, por exemplo, bloco duplo e sangria ou várias válvulas, conforme exigido por tubulações de injeção química.

## ESPECIFICAÇÕES TÉCNICAS

### Classes de pressão (válvulas padrão)

- 5.000 psi
- 10.000 psi
- 15.000 psi
- 16.500 psi

### Profundidade de operação

- 3.000 m

### Verificação de desempenho

- Testes realizados de acordo com o apêndice F PR2 da norma API 6A

### Faixa de temperatura

- P-U (-20°F [-29°C] a +250°F [+121°C])

### Vida útil projetada

- 30 anos

### Pressões hidráulicas de operação

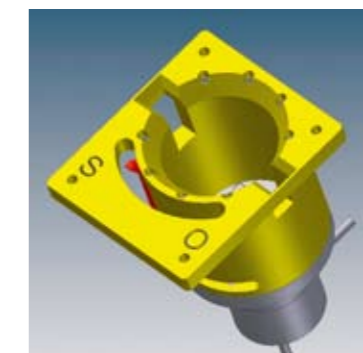
- 3.000 psi
- 5.000 psi

### Materiais típicos

- Disponível nas classes de material API FF a HH e NACE MR-0175/ISO 15156

### Torque aceitável (sem danos)

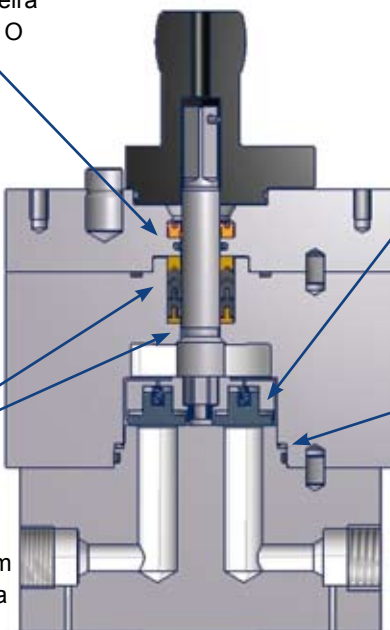
- 250 lb.ft. [340 Nm] Capacidades mais altas estão disponíveis, se necessário



## VEDAÇÃO DE METAL 100% CONTÍNUA

Vedação da cobertura traseira em Polyback com anel em O ambiental

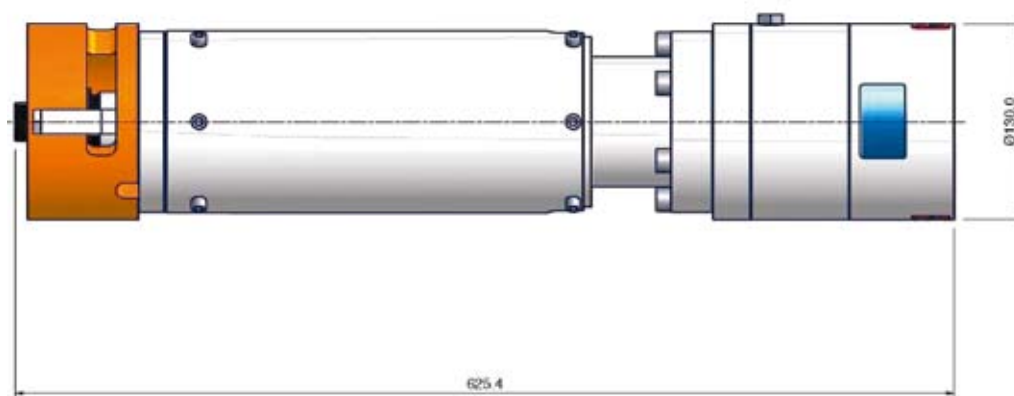
Sede-comporta Metal-metal com ação de secagem



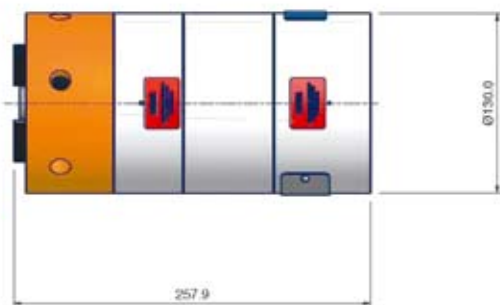
Haste-corpo  
Vedação primária metal-metal permanente com retentor de vários lábios em PTFE SE, reserva em pilha e anel em O ambiental

Sede-corpo Metal-metal com anel O ambiental

Válvula de gaveta rotativa de 1/2" pol. operada hidraulicamente com controle manual  
Peso aprox. - 44 Kg



Válvula de gaveta rotativa de 1/2 pol. operada por ROV  
Peso aprox. - 18 Kg



# BENTLEY

Kingfisher Business Park, London Road, Stroud, Gloucestershire, GL5 2BY, UK

Tel: +44 (0) 1453 733060 Fax: +44 (0) 1453 733061

Email: [sales@lb-bentley.com](mailto:sales@lb-bentley.com) Web: [www.lb-bentley.com](http://www.lb-bentley.com)